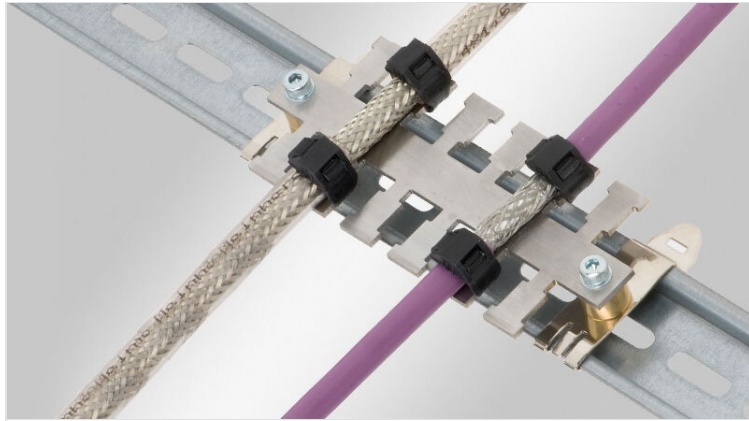


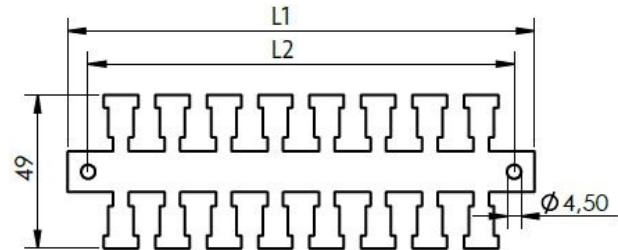
KAFM-CEM | Supports de raccordement de câbles

pour montage directe, rail DIN TH 35 et profilé C 30



Le support de câbles KAFM convient à la décharge de perturbations liées aux perturbations électromagnétiques, qui pourraient survenir sur le blindage du câble.

Le montage se fait au choix directement par vissage sur la plaque de montage, avec pied clipsé type MF sur rail DIN TH 35 ou avec pied vissé type SK sur le profilé C 30.



RoHS compliant



Made in Germany



Spécifications

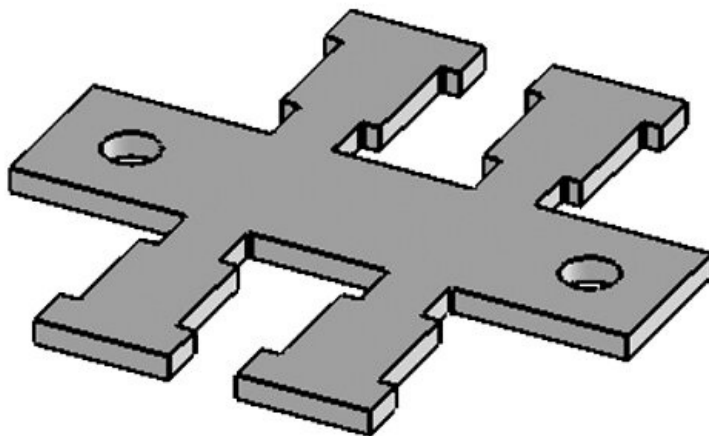
Matière	Acier inoxydable
Propriétés	résistant aux vibrations
Type de fixation	Enclencher, Visser

Avantages

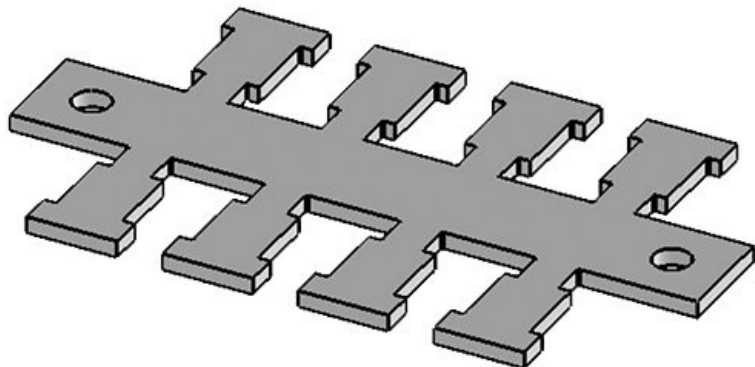
■ Solution universelle

Types et tailles de produits

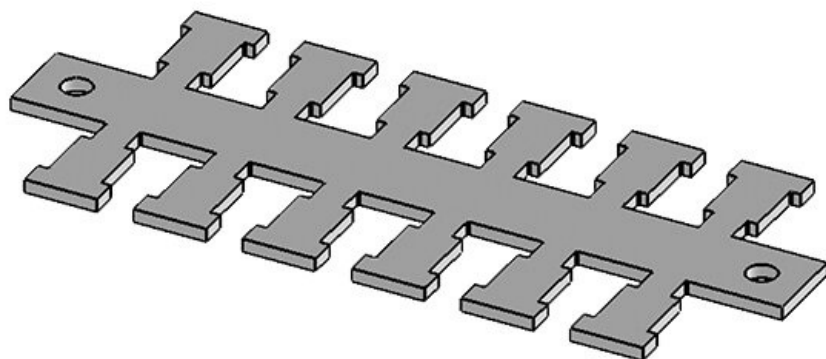
KAFM 2



N° de cde	36422	Longueur L2	37,5 mm
EAN	4251269302	Largeur	49 mm
	657	Hauteur	2 mm
Unité d'emballage	1	Nombre de trous de vis	2
Dimensions	M4	Diamètre trous de vis	4,5
trous de vis		de vis	
Serre-câble	1	Nombre de dents	2
(selon NF EN 62444)			
Pour nombre max. de câbles	2		
Longueur L1	50,5 mm		

KAFM 4

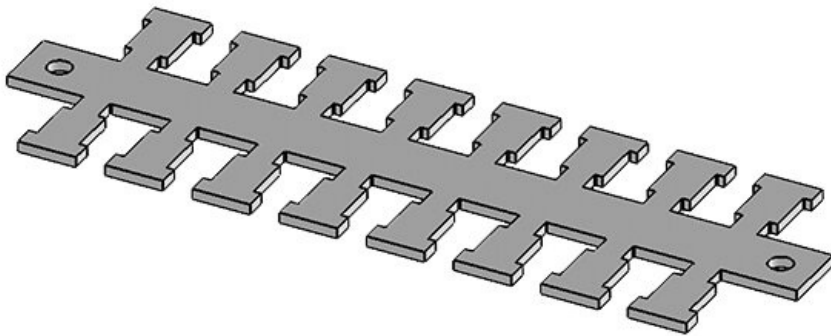
N° de cde	36424	Longueur L2	70,5 mm
EAN	4251269302	Largeur	49 mm
	664	Hauteur	2 mm
Unité d'emballage	1	Nombre de trous de vis	2
Dimensions	M4	Diamètre trous de vis	4,5 mm
trous de vis		de vis	
Serre-câble (selon NF EN 62444)	1	Nombre de dents	4
Pour nombre max. de câbles	4		
Longueur L1	83,5 mm		

KAFM 6

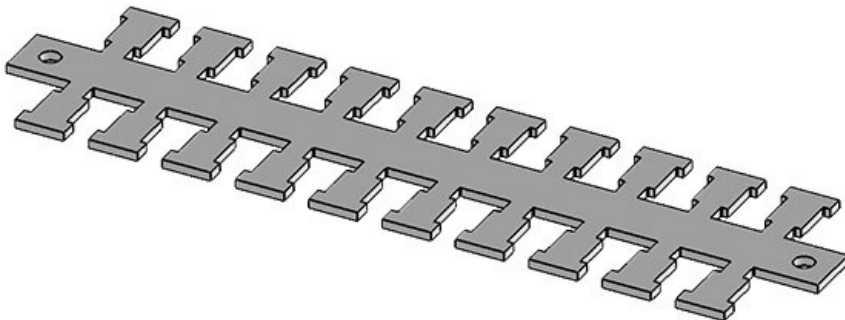
N° de cde	36426	Longueur L2	103,5 mm
EAN	4251269302	Largeur	49 mm
	671	Hauteur	2 mm
Unité d'emballage	1	Nombre de trous de vis	2
Dimensions	M4	Diamètre trous de vis	4,5 mm
trous de vis		de vis	
Serre-câble (selon NF EN 62444)	1	Nombre de dents	6
Pour nombre max. de câbles	6		
Longueur L1	116,5 mm		

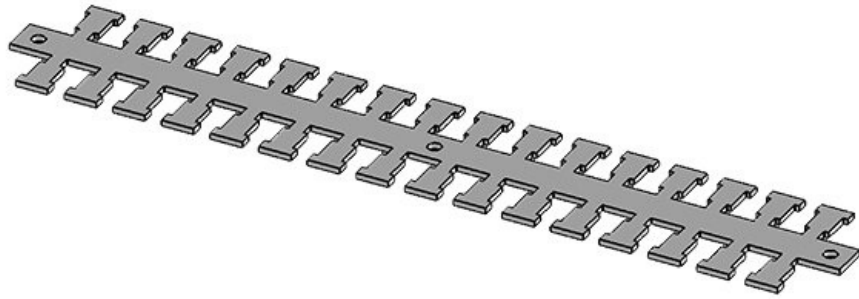
KAFM 8

N° de cde	36428	Longueur L2	136,5 mm
EAN	4251269302	Largeur	49 mm
	688	Hauteur	2 mm
Unité d'emballage	1	Nombre de trous de vis	2
Dimensions trous de vis	M4	Diamètre trous de vis	4,5 mm
Serre-câble (selon NF EN 62444)	1	Nombre de dents	8
Pour nombre max. de câbles	8		
Longueur L1	149,5 mm		

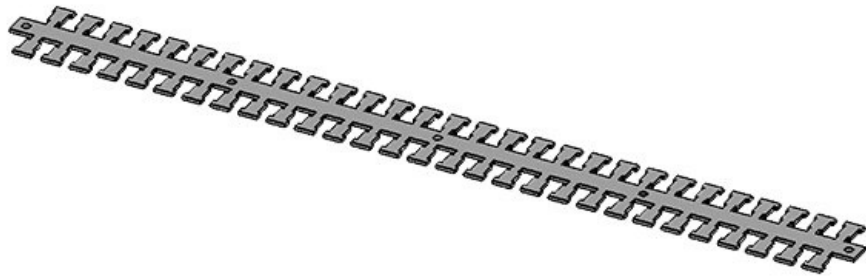
**KAFM 10**

N° de cde	36430	Longueur L2	169,5 mm
EAN	4251269302	Largeur	49 mm
	695	Hauteur	2 mm
Unité d'emballage	1	Nombre de trous de vis	2
Dimensions trous de vis	M4	Diamètre trous de vis	4,5 mm
Serre-câble (selon NF EN 62444)	1	Nombre de dents	10
Pour nombre max. de câbles	10		
Longueur L1	182,5 mm		



KAFM 16

N° de cde	36530	Longueur L2	268,5 mm
EAN	4251269303	Largeur	49 mm
	081	Hauteur	2 mm
Unité d'emballage	1	Nombre de trous de vis	3
Dimensions trous de vis	M4	Diamètre trous de vis	4,5 mm
Serre-câble (selon NF EN 62444)	1	Nombre de dents	16
Pour nombre max. de câbles	16		
Longueur L1	281,5 mm		

KAFM 29

N° de cde	36540	Longueur L2	481,5 mm
EAN	4251269303	Largeur	49 mm
	098	Hauteur	2 mm
Unité d'emballage	1	Nombre de trous de vis	5
Dimensions trous de vis	M4	Diamètre trous de vis	4,5 mm
Serre-câble (selon NF EN 62444)	1	Nombre de dents	29
Pour nombre max. de câbles	29		
Longueur L1	494,5 mm		

KAFM 59

N° de cde	36550	Longueur L2	978 mm
EAN	4251269303	Largeur	49 mm
	104	Hauteur	2 mm
Unité d'emballage	1	Nombre de trous de vis	5
Dimensions trous de vis	M4	Diamètre trous de vis	4,5 mm
Serre-câble (selon NF EN 62444)	1	Nombre de dents	59
Pour nombre max. de câbles	59		
Longueur L1	990 mm		

**KAFM 59 zn**

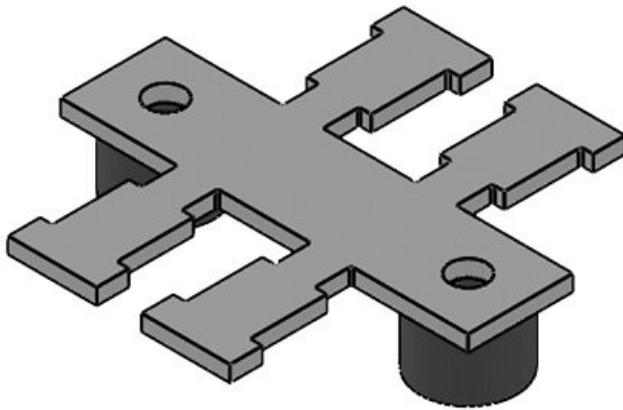
N° de cde	36562	Longueur L2	978 mm
EAN	4251269303	Largeur	49 mm
	111	Hauteur	2 mm
Unité d'emballage	1	Nombre de trous de vis	5
Dimensions trous de vis	M4	Diamètre trous de vis	4,5 mm
Serre-câble (selon NF EN 62444)	1	Nombre de dents	59
Pour nombre max. de câbles	59		
Longueur L1	990 mm		





N° de cde **36234**
EAN **4251269302**
275
Unité **10**
d'emballage
Dimensions **M4**
trous de vis
Serre-câble **1**
(selon NF EN
62444)
Longueur **12 mm**
Hauteur **8 mm**

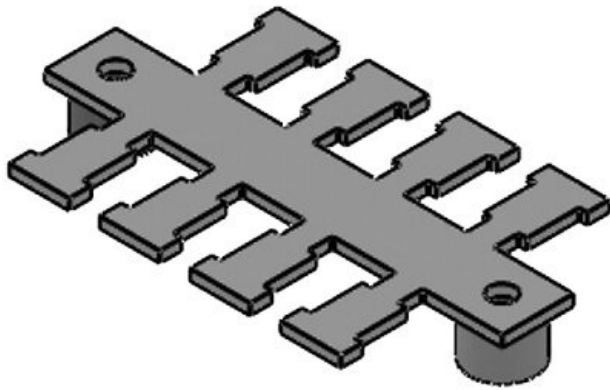
KAFM 2|DH



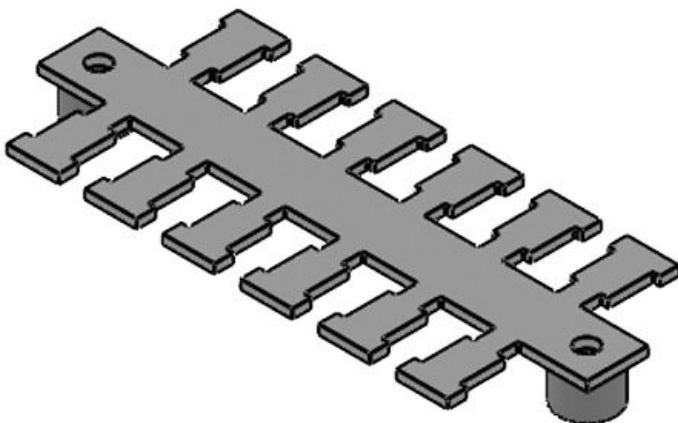
N° de cde **36482** Largeur **49 mm**
EAN **4251269302** Hauteur **10 mm**
930 Nombre de **2**
Unité **1** trous de vis
d'emballage Diamètre trous **4,5 mm**
Serre-câble **1** de vis
(selon NF EN Nombre de **2**
62444) dents
Pour nombre **2**
max. de câbles
Longueur L1 **50,5 mm**
Longueur L2 **37,5 mm**

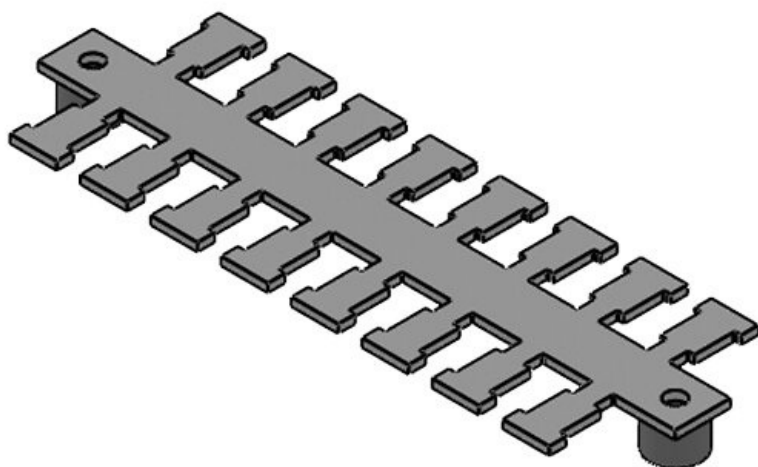
KAFM 4|DH

N° de cde	36484	Largeur	49 mm
EAN	4251269302	Hauteur	10 mm
	947	Nombre de	2
Unité	1	trous de vis	
d'emballage		Diamètre trous	4,5 mm
Serre-câble	1	de vis	
(selon NF EN		Nombre de	4
62444)		dents	
Pour nombre	4		
max. de câbles			
Longueur L1	83,5 mm		
Longueur L2	70,5 mm		

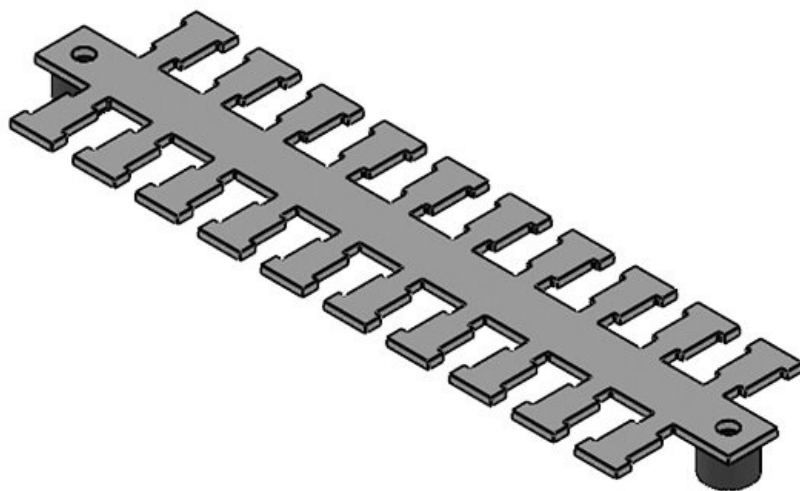
**KAFM 6|DH**

N° de cde	36486	Largeur	49 mm
EAN	4251269302	Hauteur	10 mm
	954	Nombre de	2
Unité	1	trous de vis	
d'emballage		Diamètre trous	4,5 mm
Serre-câble	1	de vis	
(selon NF EN		Nombre de	6
62444)		dents	
Pour nombre	6		
max. de câbles			
Longueur L1	116,5 mm		
Longueur L2	103,5 mm		



KAFM 8|DH

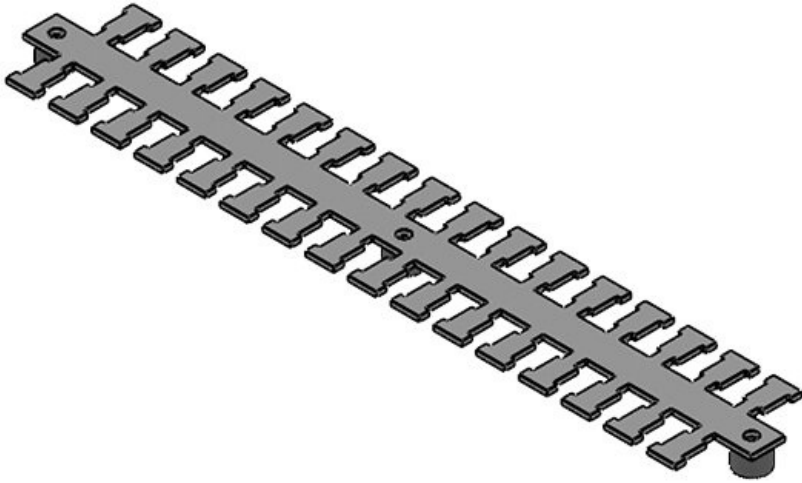
N° de cde	36488	Largeur	49 mm
EAN	4251269302	Hauteur	10 mm
	961	Nombre de	2
Unité	1	trous de vis	
d'emballage		Diamètre trous	4,5 mm
Serre-câble	1	de vis	
(selon NF EN 62444)		Nombre de	8
Pour nombre	8	dents	
max. de câbles			
Longueur L1	149,5 mm		
Longueur L2	136,5 mm		

KAFM 10|DH

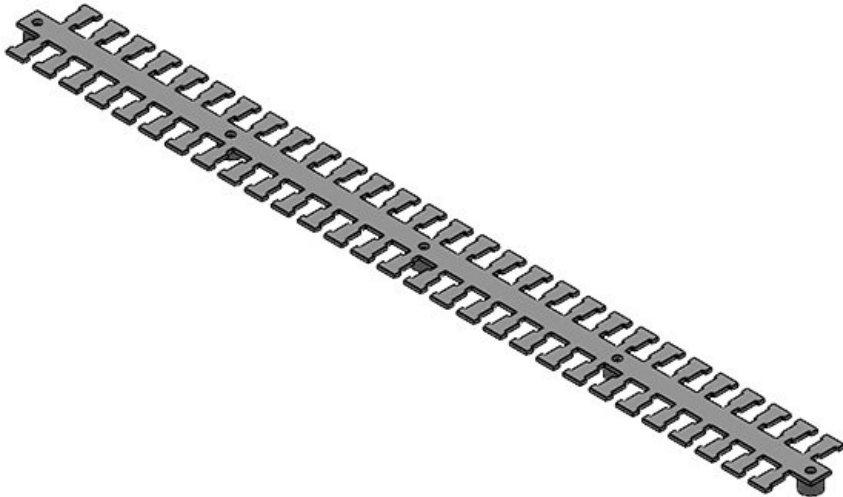
N° de cde	36490	Largeur	49 mm
EAN	4251269302	Hauteur	10 mm
	978	Nombre de	2
Unité	1	trous de vis	
d'emballage		Diamètre trous	4,5 mm
Serre-câble	1	de vis	
(selon NF EN 62444)		Nombre de	10
Pour nombre	10	dents	
max. de câbles			
Longueur L1	182,5 mm		
Longueur L2	169,5 mm		

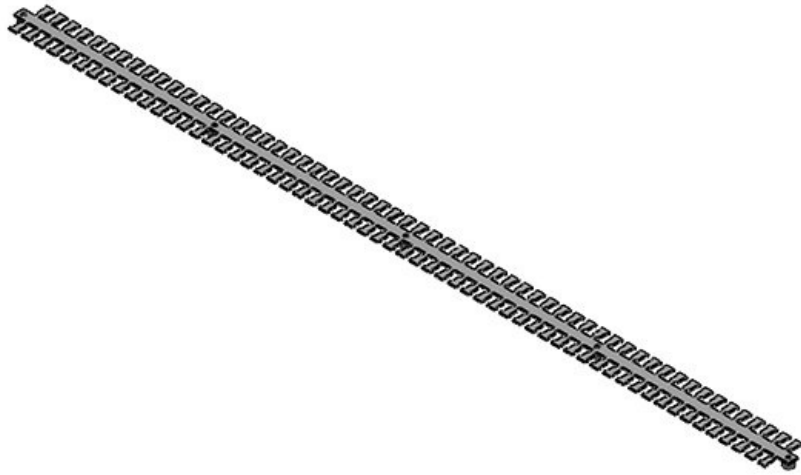
KAFM 16|DH

N° de cde	36460	Largeur	49 mm
EAN	4251269302	Hauteur	10 mm
	848	Nombre de trous de vis	3
Unité d'emballage	1	Diamètre trous de vis	4,5 mm
Serre-câble (selon NF EN 62444)	1	Nombre de dents	16
Pour nombre max. de câbles	16		
Longueur L1	281,5 mm		
Longueur L2	268,5 mm		

**KAFM 29|DH**

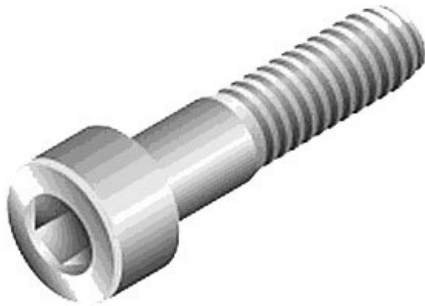
N° de cde	36462	Largeur	49 mm
EAN	4251269302	Hauteur	10 mm
	855	Nombre de trous de vis	5
Unité d'emballage	1	Diamètre trous de vis	4,5 mm
Serre-câble (selon NF EN 62444)	1	Nombre de dents	29
Pour nombre max. de câbles	29		
Longueur L1	494,5 mm		
Longueur L2	481,5 mm		





N° de cde	36464	Largeur	49 mm
EAN	4251269302	Hauteur	10 mm
	862	Nombre de	5
Unité	1	trous de vis	
d'emballage		Diamètre trous	4,5 mm
Serre-câble	1	de vis	
(selon NF EN		Nombre de	59
62444)		dents	
Pour nombre	59		
max. de câbles			
Longueur L1	990 mm		
Longueur L2	978 mm		

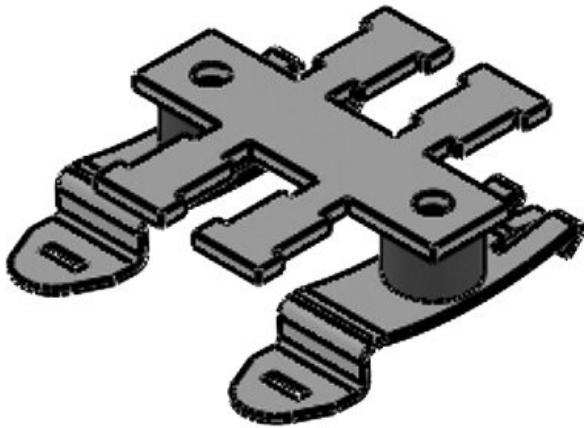
Vis M4 x 16 DIN 912



N° de cde	99017
EAN	4251269316
	494
Unité	10
d'emballage	
Serre-câble	1
(selon NF EN	
62444)	
Longueur	20 mm
Hauteur	7 mm

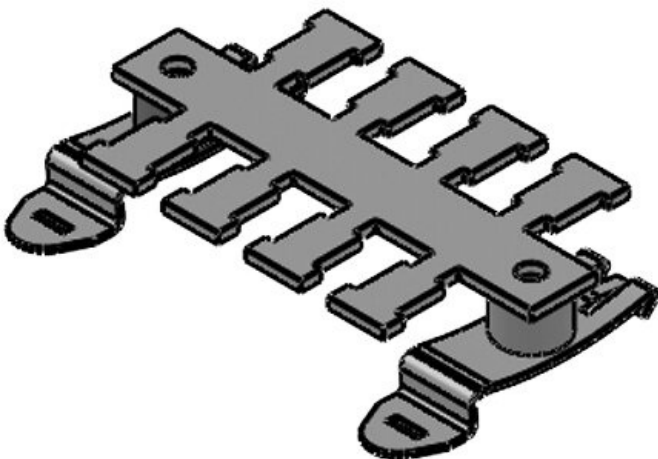
KAFM 2|SF

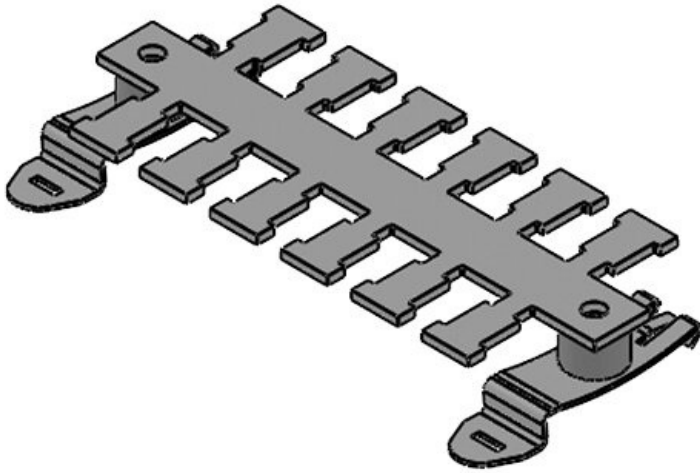
N° de cde	36442	Longueur L1	50,5 mm
EAN	4251269302	Longueur L2	37,5 mm
	756	Nombre de dents	2
Unité d'emballage	1		
Largeur	49 mm		
Hauteur	19 mm		
Serre-câble	1		
(selon NF EN 62444)			
Pour nombre max. de câbles	2		



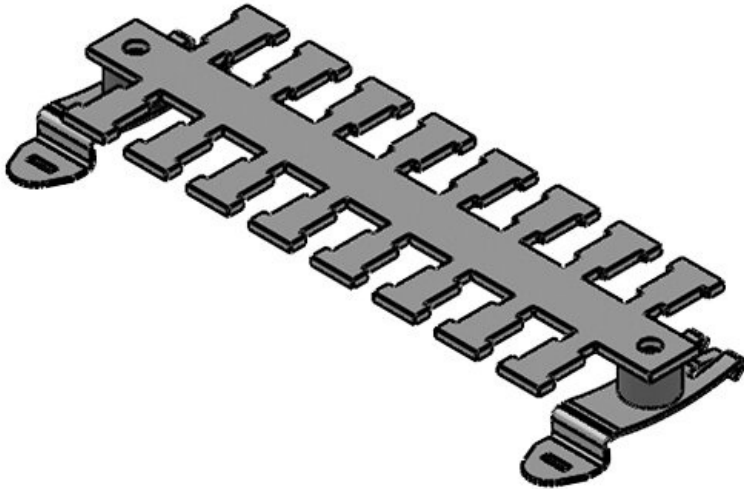
KAFM 4|SF

N° de cde	36444	Longueur L1	83,5 mm
EAN	4251269302	Longueur L2	70,5 mm
	763	Nombre de dents	4
Unité d'emballage	1		
Largeur	49 mm		
Hauteur	19 mm		
Serre-câble	1		
(selon NF EN 62444)			
Pour nombre max. de câbles	4		



KAFM 6|SF

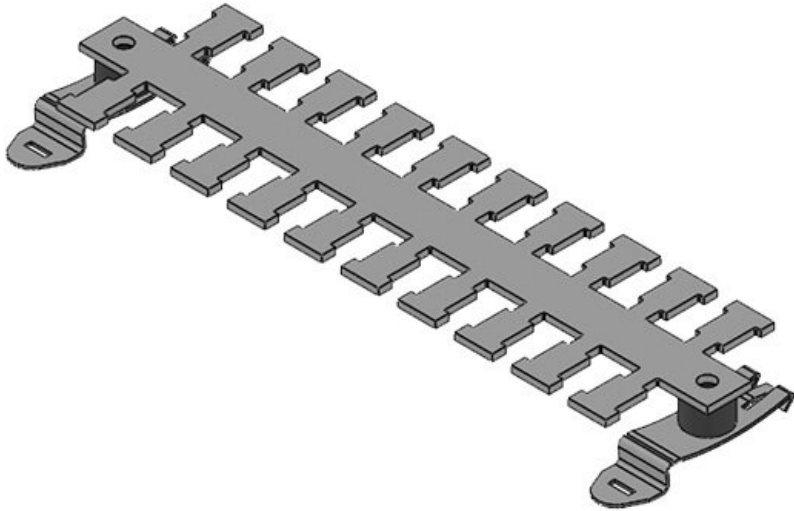
N° de cde	36446	Longueur L1	116,5 mm
EAN	4251269302	Longueur L2	103,5 mm
	770	Nombre de dents	6
Unité d'emballage	1		
Largeur	49 mm		
Hauteur	19 mm		
Serre-câble (selon NF EN 62444)	1		
Pour nombre max. de câbles	6		

KAFM 8|SF

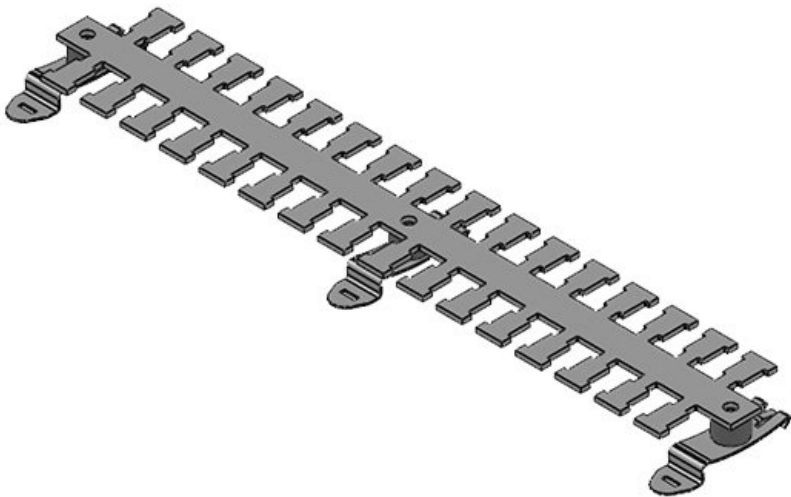
N° de cde	36448	Longueur L1	149,5 mm
EAN	4251269302	Longueur L2	136,5 mm
	787	Nombre de dents	8
Unité d'emballage	1		
Largeur	49 mm		
Hauteur	19 mm		
Serre-câble (selon NF EN 62444)	1		
Pour nombre max. de câbles	8		

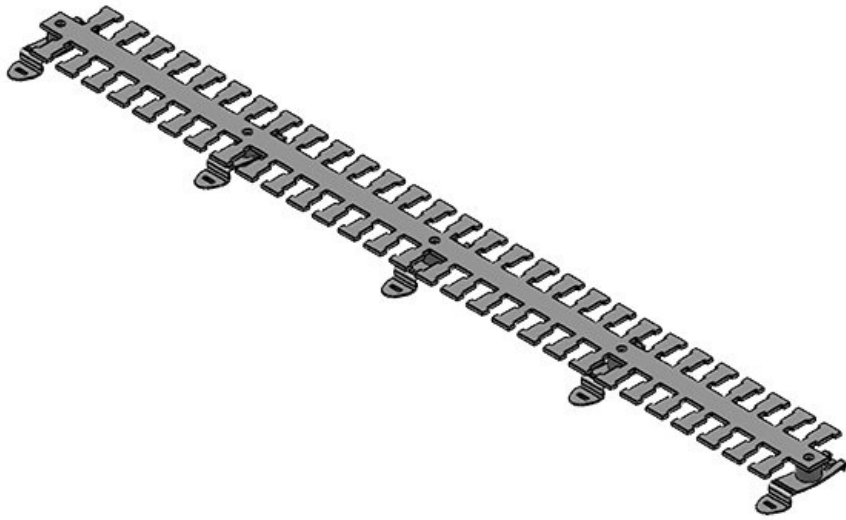
KAFM 10|SF

N° de cde	36450	Longueur L1	182,5 mm
EAN	4251269302794	Longueur L2	169,5 mm
Unité d'emballage	1	Nombre de dents	10
Largeur	49 mm		
Hauteur	19 mm		
Serre-câble (selon NF EN 62444)	1		
Pour nombre max. de câbles	10		

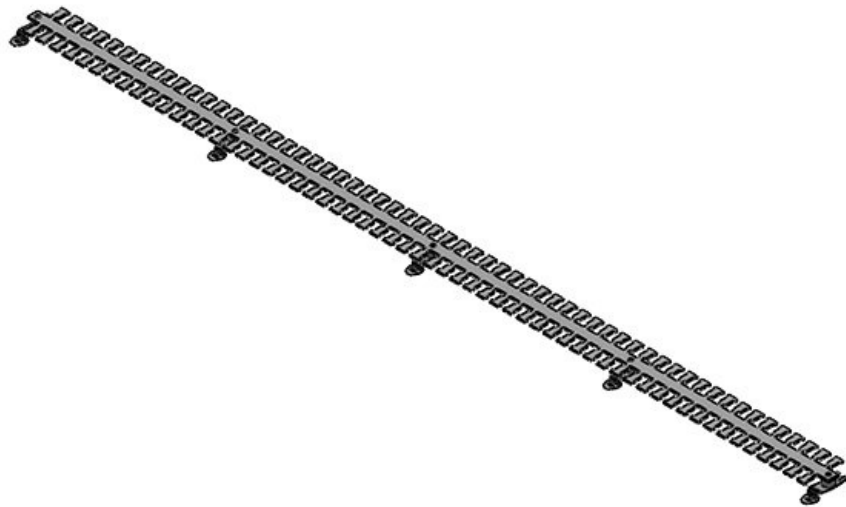
**KAFM 16|SF**

N° de cde	36452	Longueur L1	281,5 mm
EAN	4251269302800	Longueur L2	268,5 mm
Unité d'emballage	1	Nombre de dents	16
Largeur	49 mm		
Hauteur	19 mm		
Serre-câble (selon NF EN 62444)	1		
Pour nombre max. de câbles	16		



KAFM 29|SF

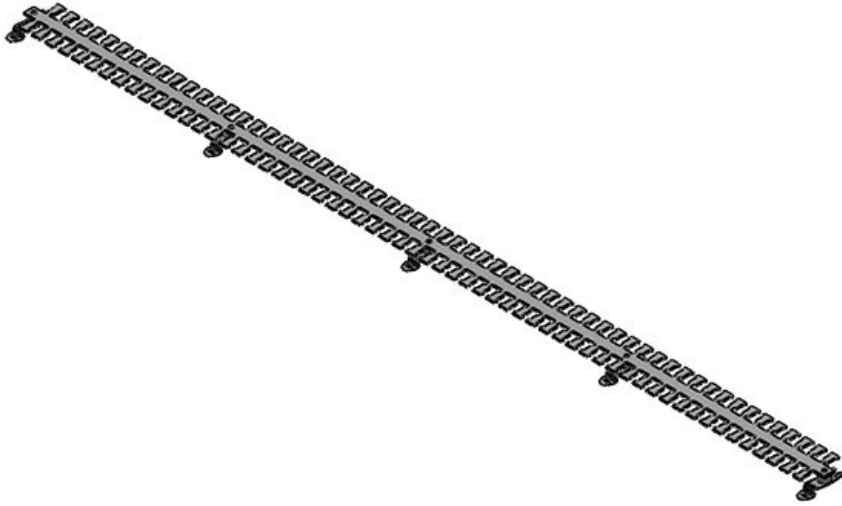
N° de cde	36454	Longueur L1	494,5 mm
EAN	4251269302	Longueur L2	481,5 mm
	817	Nombre de dents	29
Unité d'emballage	1		
Largeur	49 mm		
Hauteur	19 mm		
Serre-câble (selon NF EN 62444)	1		
Pour nombre max. de câbles	29		

KAFM 59|SF

N° de cde	36458	Longueur L1	990 mm
EAN	4251269302	Longueur L2	978 mm
	824	Nombre de dents	59
Unité d'emballage	1		
Largeur	49 mm		
Hauteur	19 mm		
Serre-câble (selon NF EN 62444)	1		
Pour nombre max. de câbles	59		

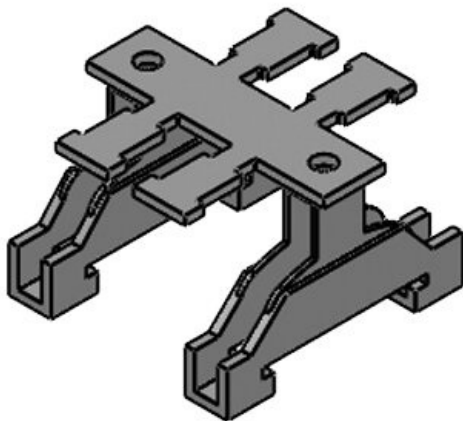
KAFM 59|SF zn

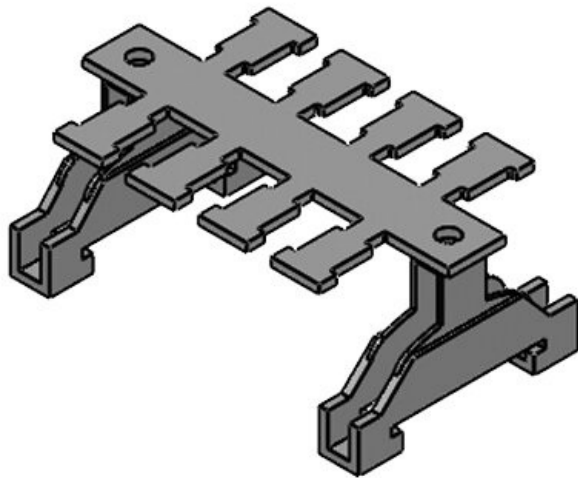
N° de cde	36459	Longueur L1	990 mm
EAN	4251269302	Longueur L2	978 mm
	831	Nombre de dents	59
Unité d'emballage	1		
Largeur	49 mm		
Hauteur	19 mm		
Serre-câble	1		
(selon NF EN 62444)			
Pour nombre max. de câbles	59		



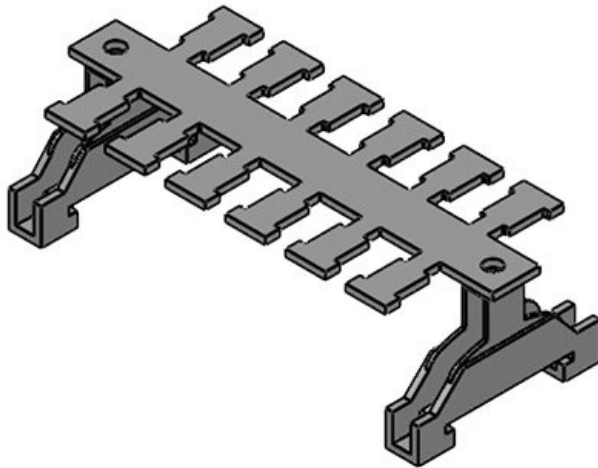
KAFM 2|SK

N° de cde	36432	Longueur L1	50,5 mm
EAN	4251269302	Longueur L2	37,5 mm
	701	Nombre de dents	2
Unité d'emballage	1		
Largeur	49 mm		
Hauteur	36 mm		
Serre-câble	1		
(selon NF EN 62444)			
Pour nombre max. de câbles	2		



KAFM 4|SK

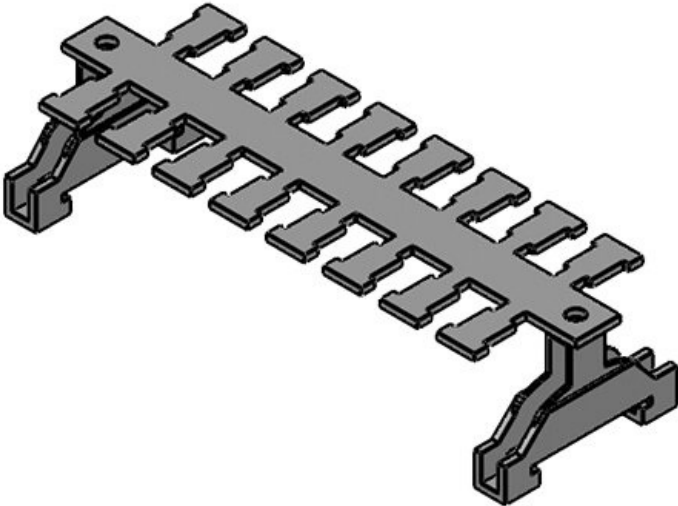
N° de cde	36434	Longueur L1	83,5 mm
EAN	4251269302	Longueur L2	70,5 mm
	718	Nombre de dents	4
Unité d'emballage	1		
Largeur	49 mm		
Hauteur	36 mm		
Serre-câble (selon NF EN 62444)	1		
Pour nombre max. de câbles	4		

KAFM 6|SK

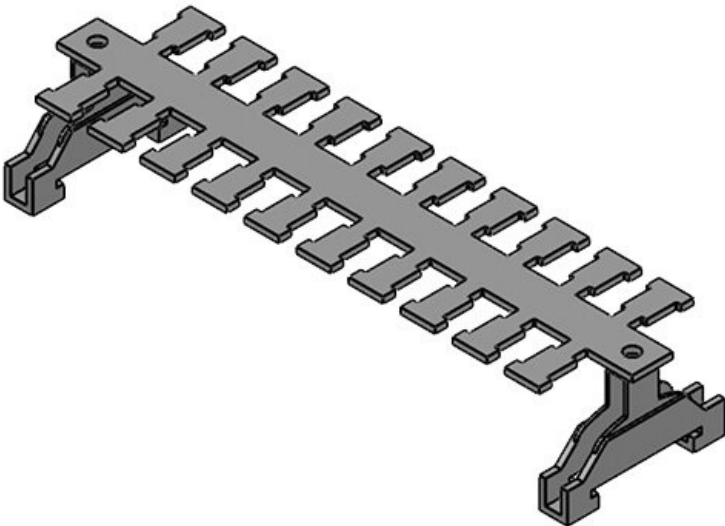
N° de cde	36436	Longueur L1	116,5 mm
EAN	4251269302	Longueur L2	103,5 mm
	725	Nombre de dents	6
Unité d'emballage	1		
Largeur	49 mm		
Hauteur	36 mm		
Serre-câble (selon NF EN 62444)	1		
Pour nombre max. de câbles	6		

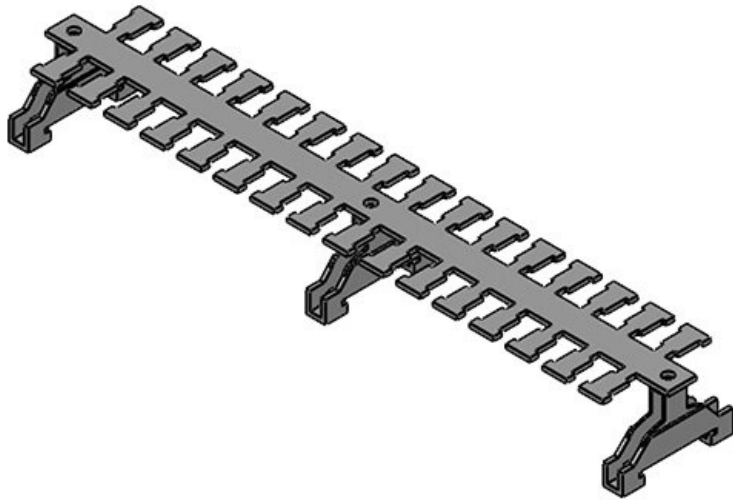
KAFM 8|SK

N° de cde	36438	Longueur L1	149,5 mm
EAN	4251269302732	Longueur L2	136,5 mm
		Nombre de dents	8
Unité d'emballage	1		
Largeur	49 mm		
Hauteur	36 mm		
Serre-câble (selon NF EN 62444)	1		
Pour nombre max. de câbles	8		

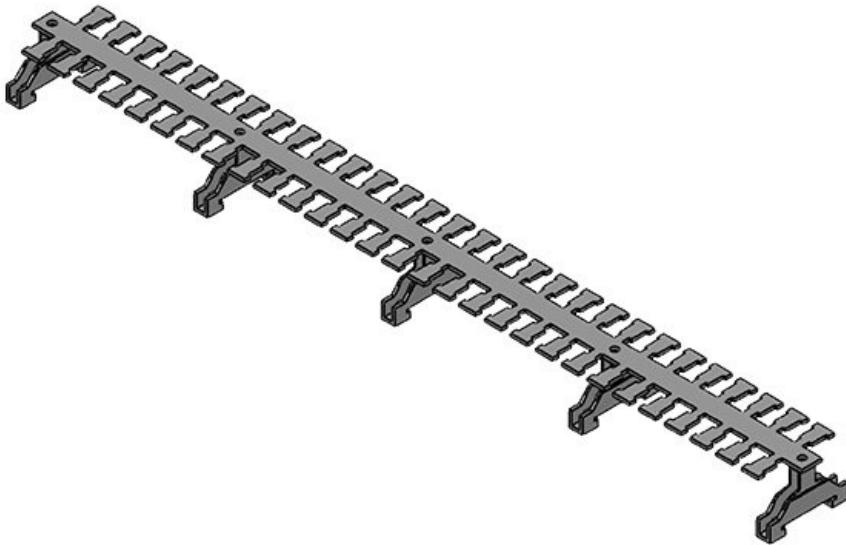
**KAFM 10|SK**

N° de cde	36440	Longueur L1	182,5 mm
EAN	4251269302749	Longueur L2	169,5 mm
		Nombre de dents	10
Unité d'emballage	1		
Largeur	49 mm		
Hauteur	36 mm		
Serre-câble (selon NF EN 62444)	1		
Pour nombre max. de câbles	10		



KAFM 16|SK

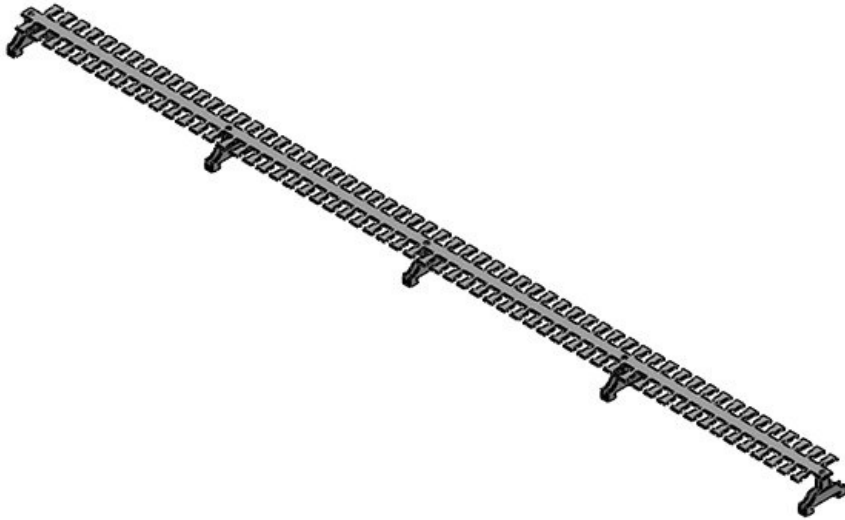
N° de cde	36470	Longueur L1	281,5 mm
EAN	4251269302	Longueur L2	268,5 mm
	909	Nombre de dents	16
Unité d'emballage	1		
Largeur	49 mm		
Hauteur	36 mm		
Serre-câble (selon NF EN 62444)	1		
Pour nombre max. de câbles	16		

KAFM 29|SK

N° de cde	36471	Longueur L1	494,5 mm
EAN	4251269302	Longueur L2	481,5 mm
	916	Nombre de dents	29
Unité d'emballage	1		
Largeur	49 mm		
Hauteur	36 mm		
Serre-câble (selon NF EN 62444)	1		
Pour nombre max. de câbles	29		

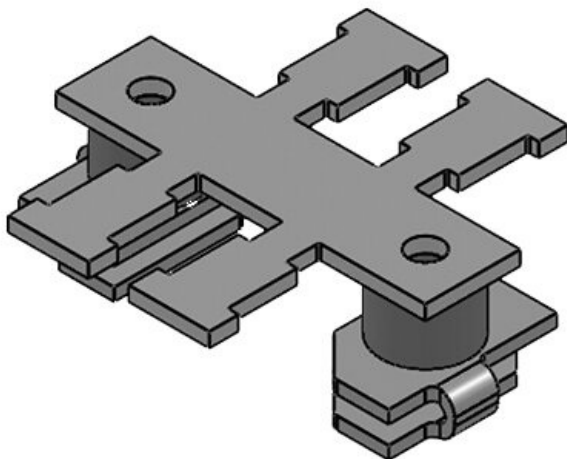
KAFM 59|SK

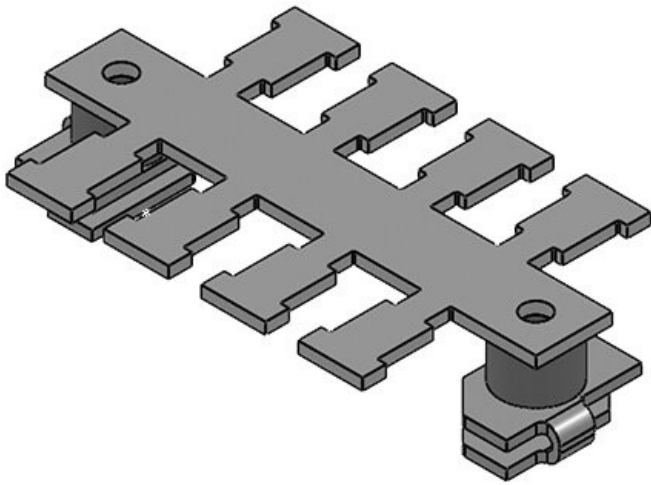
N° de cde	36472	Longueur L1	990 mm
EAN	4251269302	Longueur L2	978 mm
	923	Nombre de dents	59
Unité d'emballage	1		
Largeur	49 mm		
Hauteur	36 mm		
Serre-câble	1		
(selon NF EN 62444)			
Pour nombre max. de câbles	59		



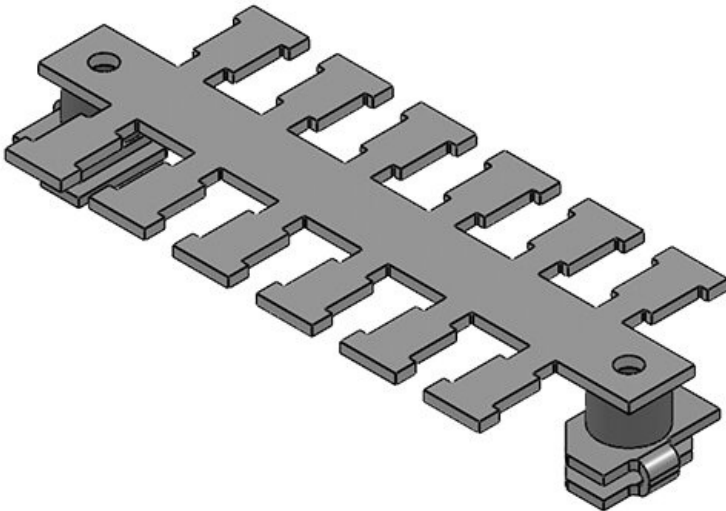
KAFM 2|SC

N° de cde	36412	Longueur L1	50,5 mm
EAN	4251269302	Longueur L2	37,5 mm
	619	Nombre de dents	2
Unité d'emballage	1		
Largeur	49 mm		
Hauteur	19 mm		
Serre-câble	1		
(selon NF EN 62444)			
Pour nombre max. de câbles	2		



KAFM 4|SC

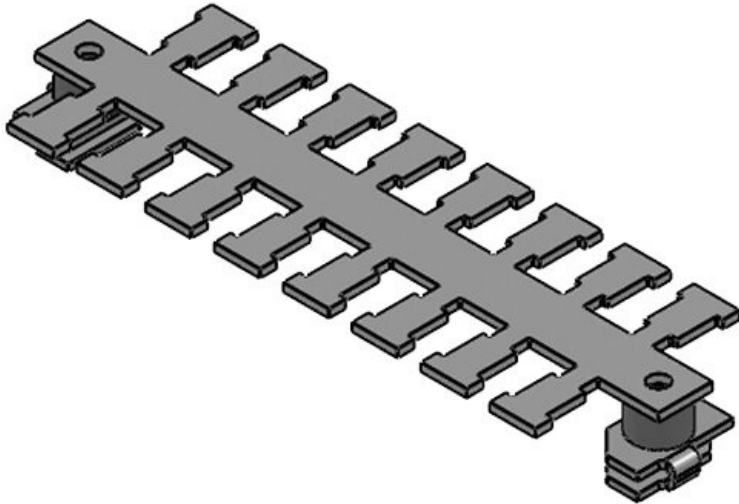
N° de cde	36414	Longueur L1	83,5 mm
EAN	4251269302	Longueur L2	70,5 mm
	626	Nombre de dents	4
Unité d'emballage	1		
Largeur	49 mm		
Hauteur	19 mm		
Serre-câble (selon NF EN 62444)	1		
Pour nombre max. de câbles	4		

KAFM 6|SC

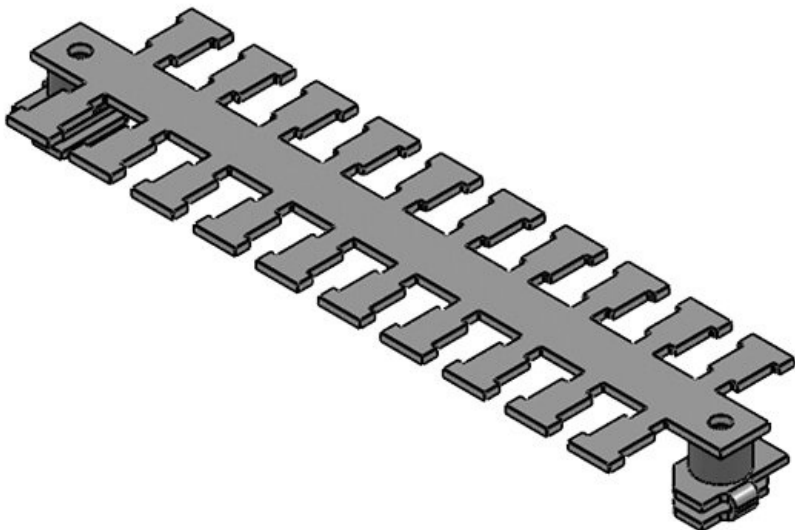
N° de cde	36416	Longueur L1	116,5 mm
EAN	4251269302	Longueur L2	103,5 mm
	633	Nombre de dents	6
Unité d'emballage	1		
Largeur	49 mm		
Hauteur	19 mm		
Serre-câble (selon NF EN 62444)	1		
Pour nombre max. de câbles	6		

KAFM 8|SC

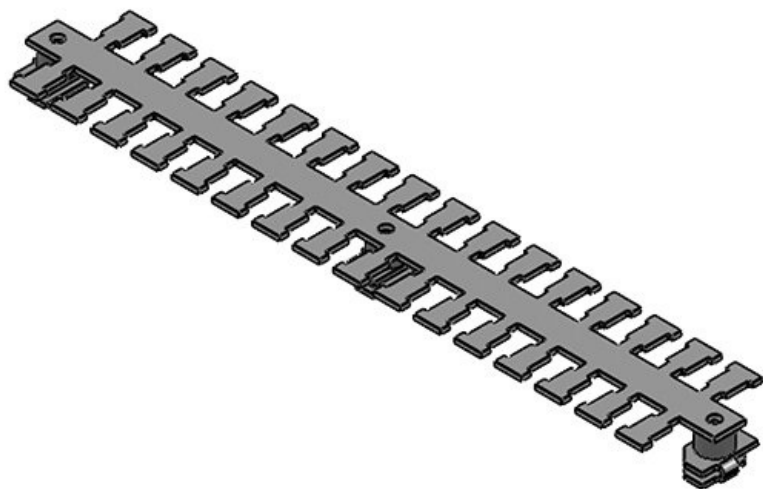
N° de cde	36418	Longueur L1	149,5 mm
EAN	4251269302	Longueur L2	136,5 mm
	640	Nombre de dents	8
Unité d'emballage	1		
Largeur	49 mm		
Hauteur	19 mm		
Serre-câble (selon NF EN 62444)	1		
Pour nombre max. de câbles	8		

**KAFM 10|SC**

N° de cde	36400	Longueur L1	182,5 mm
EAN	4251269302	Longueur L2	169,5 mm
	602	Nombre de dents	10
Unité d'emballage	1		
Largeur	49 mm		
Hauteur	19 mm		
Serre-câble (selon NF EN 62444)	1		
Pour nombre max. de câbles	10		

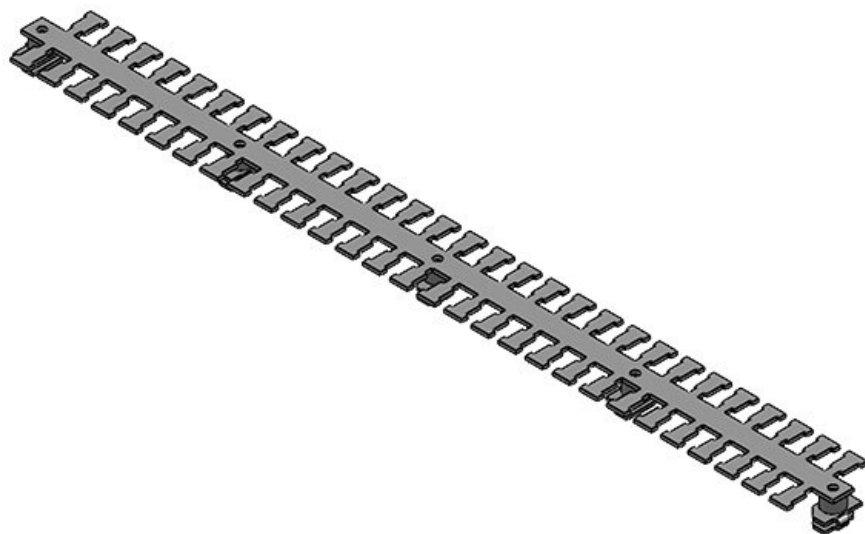


KAFM 16|SC



N° de cde	36465	Longueur L1	281,5 mm
EAN	4251269302	Longueur L2	268,5 mm
	879	Nombre de dents	16
Unité d'emballage	1		
Largeur	49 mm		
Hauteur	19 mm		
Serre-câble (selon NF EN 62444)	1		
Pour nombre max. de câbles	16		

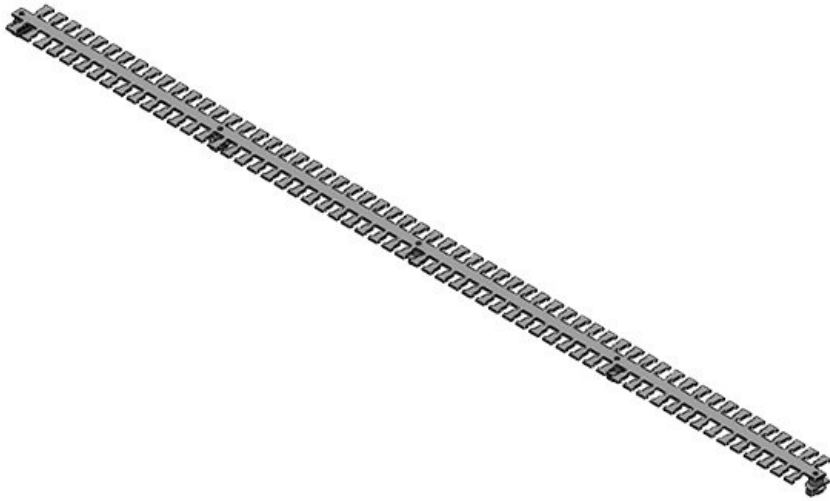
KAFM 29|SC



N° de cde	36466	Longueur L1	494,5 mm
EAN	4251269302	Longueur L2	481,5 mm
	886	Nombre de dents	29
Unité d'emballage	1		
Largeur	49 mm		
Hauteur	19 mm		
Serre-câble (selon NF EN 62444)	1		
Pour nombre max. de câbles	29		

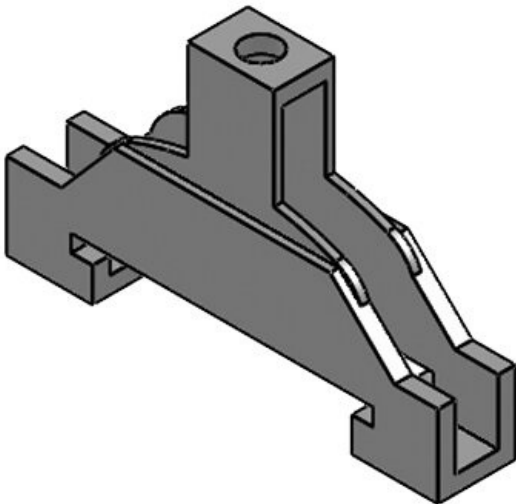
KAFM 59|SC

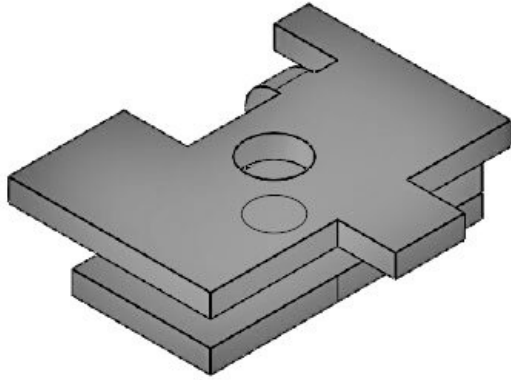
N° de cde	36467	Longueur L1	990 mm
EAN	4251269302	Longueur L2	978 mm
	893	Nombre de dents	59
Unité d'emballage	1		
Largeur	49 mm		
Hauteur	19 mm		
Serre-câble (selon NF EN 62444)	1		
Pour nombre max. de câbles	59		



SK seul

N° de cde	36232	Diamètre trous de vis	5,1 mm
EAN	4251269302		
	268		
Unité d'emballage	10		
Longueur	50 mm		
Largeur	9 mm		
Hauteur	31 mm		
Nombre de trous de vis	1		





N° de cde	36220	Nombre de	1
EAN	4251269302	trous de vis	
	183	Diamètre trous	4,1 mm
Unité	10	de vis	
d'emballage			
Longueur	26 mm		
Largeur	22,5 mm		
Hauteur	6,5 mm		
Hauteur de	2		
montage			